

**LEGENDA**

POÇO DE VISITA DE DRENAGEM	
CAIXA DE CAPTAÇÃO COM GRELHA	
CAIXA DE PASSAGEM PLUVIAL em PVC	
TUBO DE PVC	
BOCA DE SAÍDA DE TUBULAÇÃO	
DISSIPADOR DE ENERGIA	

INDICAÇÃO FISCAL: 01.02.02.02.104

REV.	DATA	MODIFICAÇÃO	NOME
6			
5			
4	16/02/2023	REVISÃO GERAL	C.F.S.
3	17/11/2022	REVISÃO GERAL	C.F.S.
2	28/07/2022	REVISÃO GERAL	C.F.S.
1	06/10/2021	REVISÃO GERAL	C.F.S.
0	15/03/2021	EMISSÃO INICIAL	C.F.S.

PREFEITURA MUNICIPAL DE ARAUCÁRIA

		RUA DR. REYNOLDO MACHADO, nº 1073 PRADO VELHO - GUARUJÁ, RJ - CEP: 25010-000 FONE: 011 9323-9940 EMAIL: contato@paralela.com.br	
COORDENADOR DO PROJETO	ENF. CLEVERSON FRANCISCO DE SOUZA CREA 01 401-D/PR	RESPONSÁVEL TÉCNICO	ENF. EDILSON DE SOUZA CREA 27 952-D/PR
AUTOR DO PROJETO	ENF. CLEVERSON FRANCISCO DE SOUZA CREA 01 401-D/PR	COLABORADOR DO PROJETO	ENF. EDILSON DE SOUZA CREA 27 952-D/PR
DESENHISTA	C.F.S.	ESCALA	1:100
DATA	MARÇO 2021	FORMATO	A1

**PROJETO DE CONDOMÍNIO HABITACIONAL**

**CONSTRUÇÃO DE CONDOMÍNIO HABITACIONAL VERTICAL EM ALVENARIA - 12 UNIDADES DE 02 PAVIMENTOS EM 4 BLOCOS**

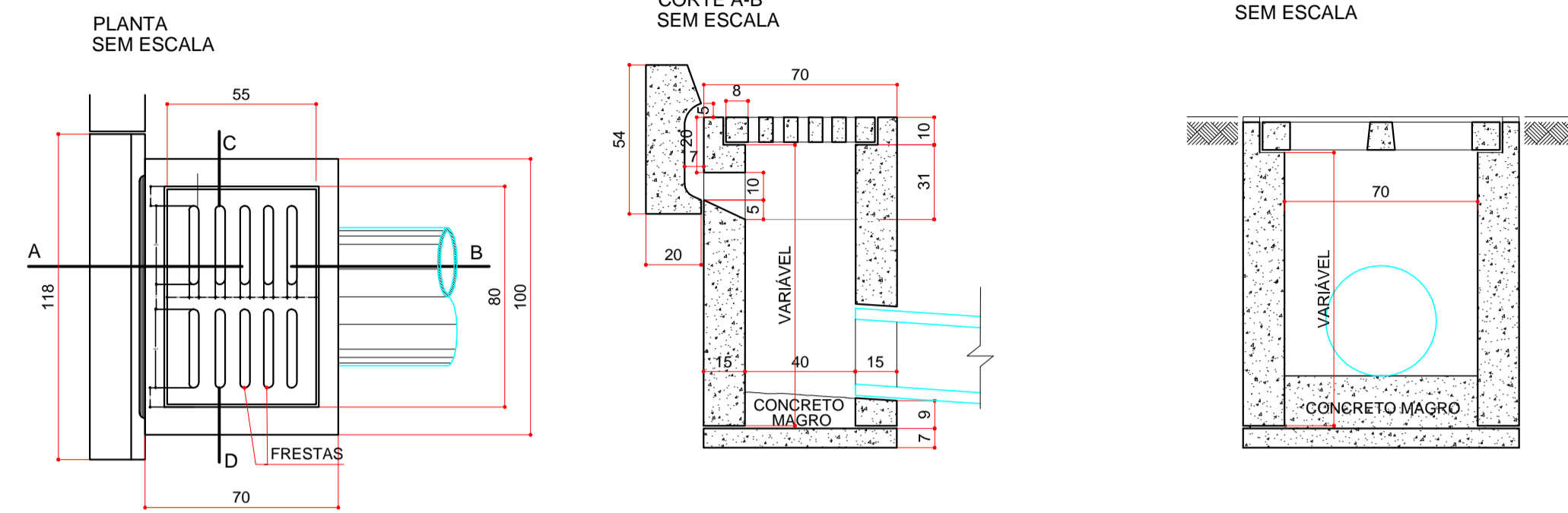
CONTRATANTE: PREFEITURA MUNICIPAL DE HABITAÇÃO DE ARAUCÁRIA  
 REPRESENTANTE LEGAL: JOSÉ FERREIRA SOARES NETO  
 CPF: 030.156.599-60

CONTRATO: 002/2021  
 DATA CONTRATO: FEVEREIRO 2021

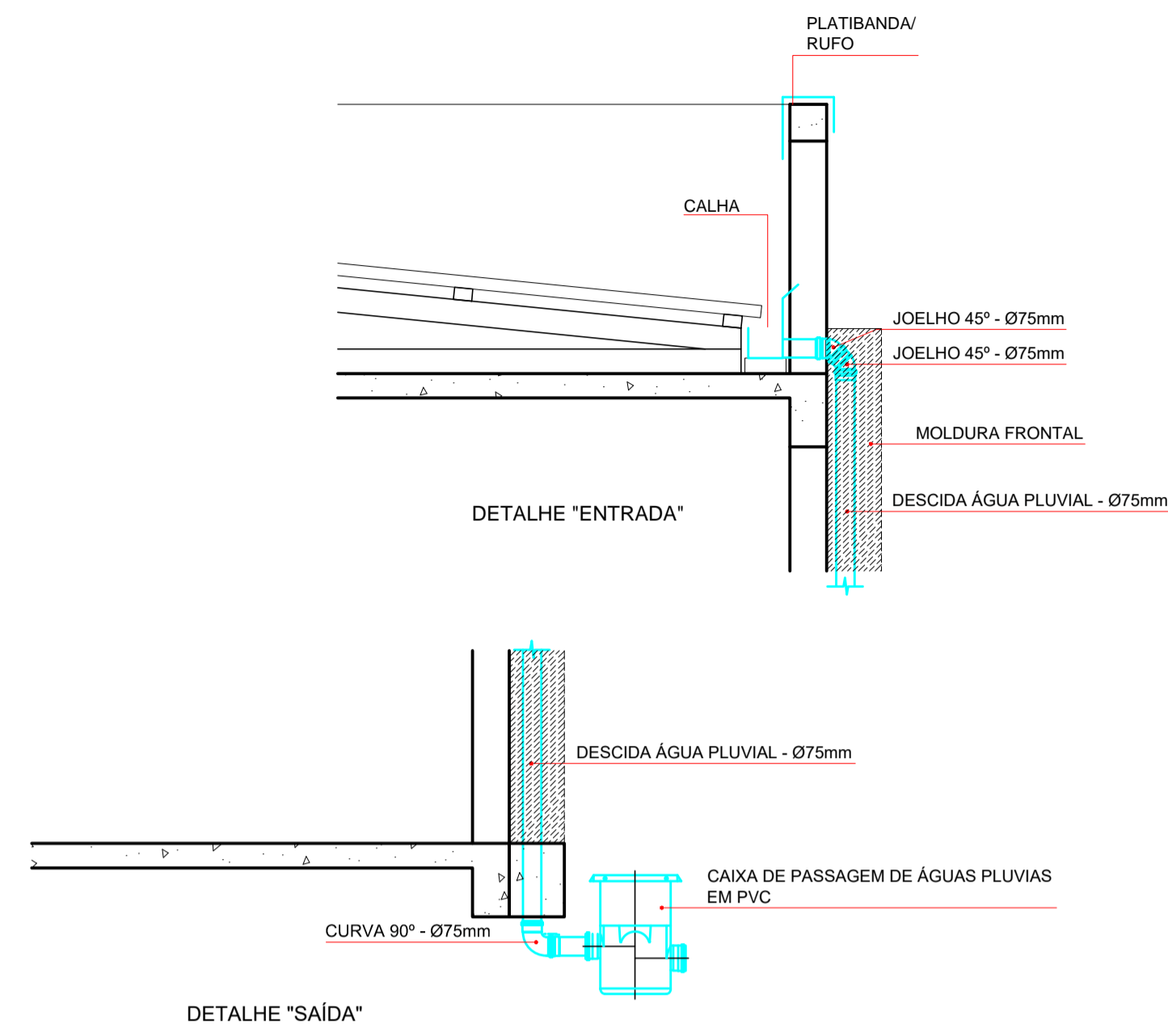
REFERÊNCIA: IMPLANTAÇÃO GERAL

PRONOME: DRENA 01/02

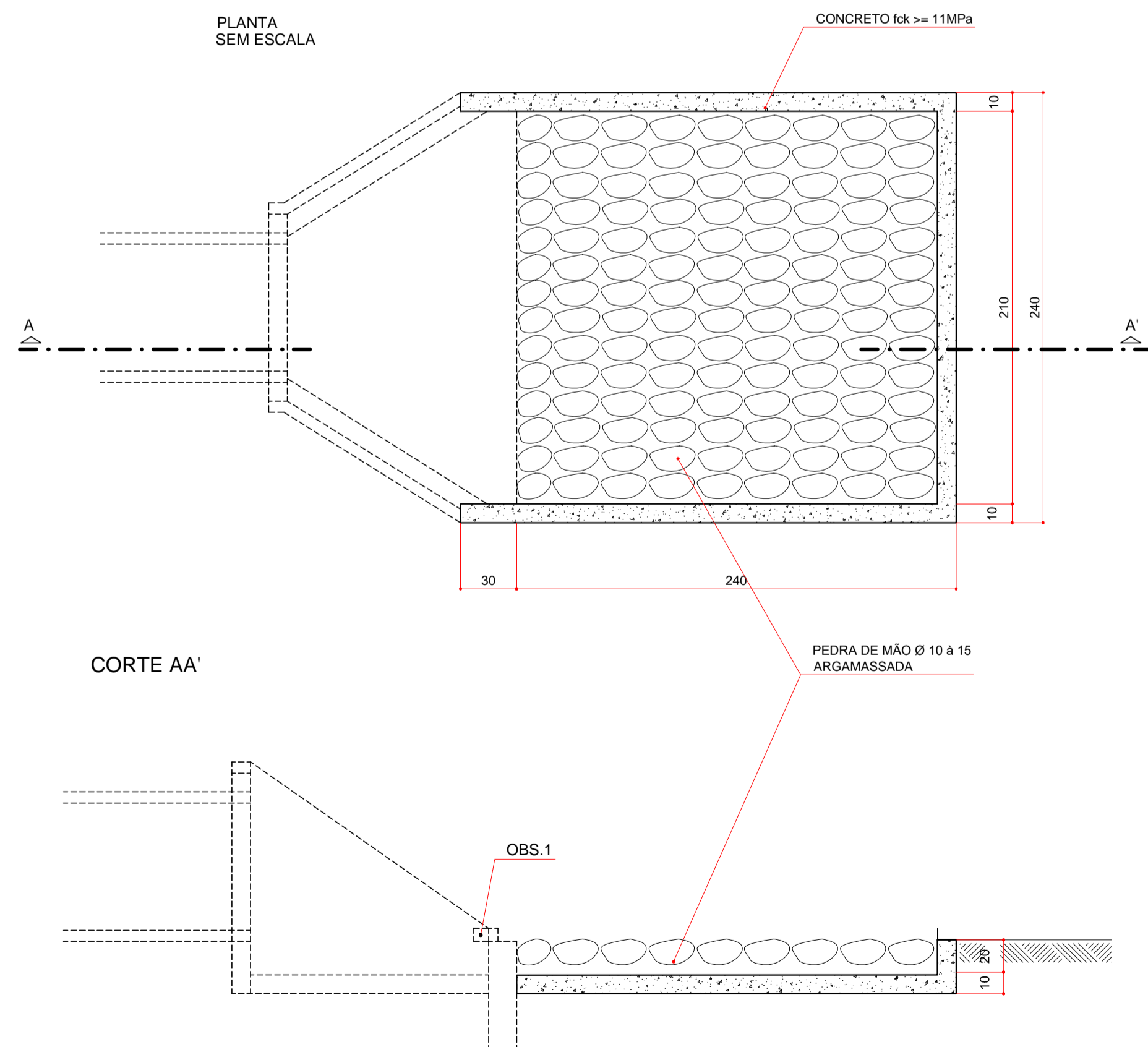
DETALHES DA CAIXA DE CAPTAÇÃO



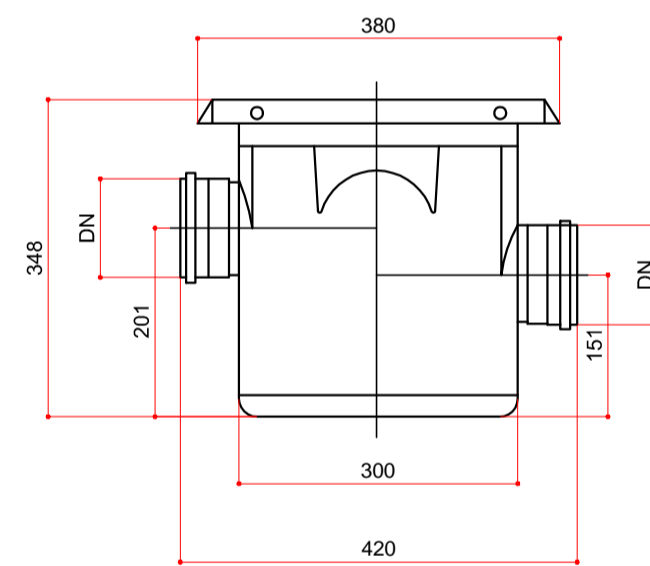
DETALHE DESCIDA ÁGUAS PLUVIAS INTERNAS AS MOLDURAS FRONTAIS SEM ESCALA



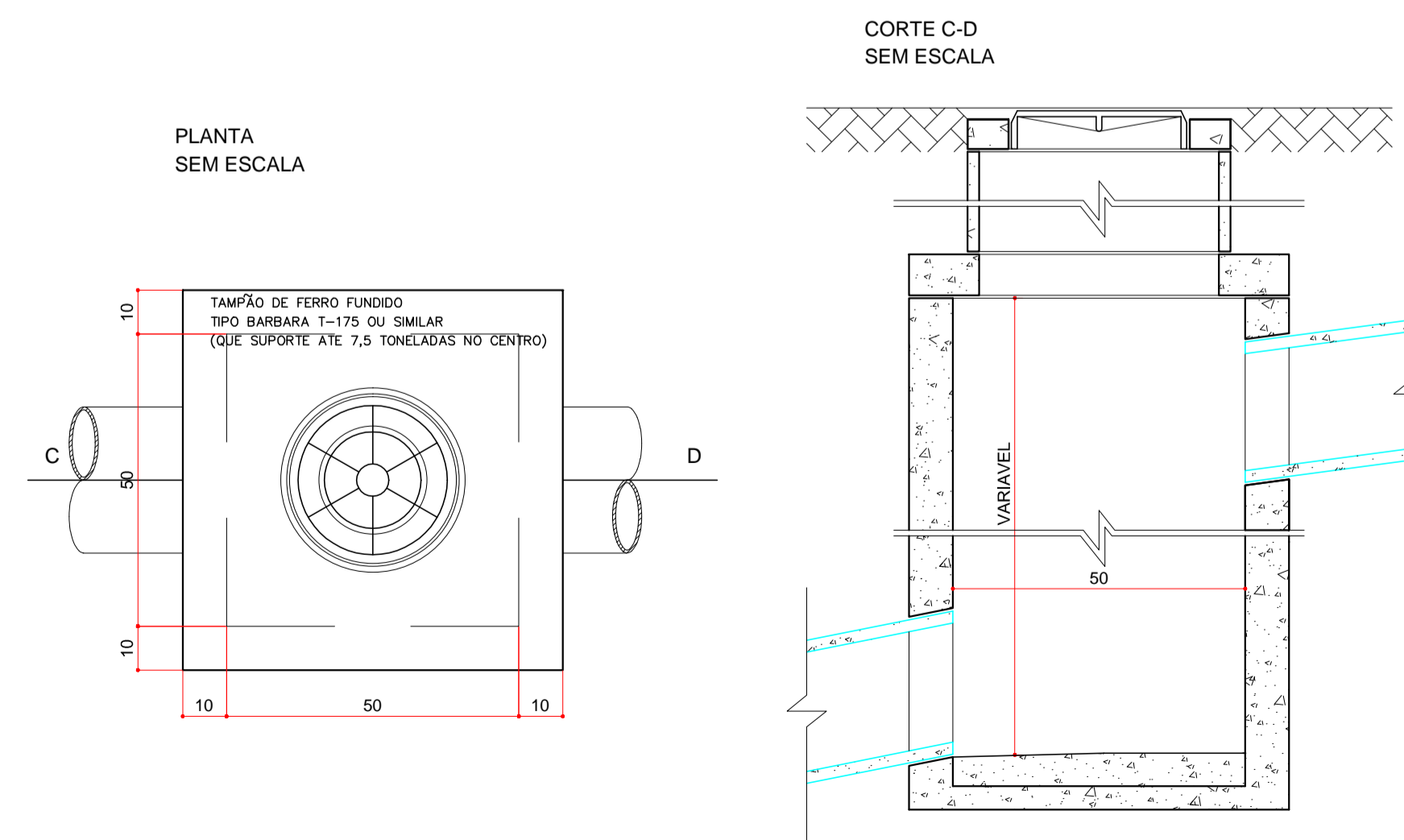
DISSIPADORES DE ENERGIA



CAIXA DE PASSAGEM - PVC PÉ DE CONDUTOR VERTICAL CALHAS SEM ESCALA



POÇO DE VISITA



INSCRIÇÃO IMOBILIÁRIA: 01.02.00.028.1348

REV.	DATA	MODIFICAÇÃO	NOME
6			
5			
4	16/02/2023	REVISÃO GERAL	C.F.S.
3	17/11/2022	REVISÃO GERAL	C.F.S.
2	28/07/2022	REVISÃO GERAL	C.F.S.
1	06/10/2021	REVISÃO GERAL	C.F.S.
0	15/03/2021	EMIÇÃO INICIAL	C.F.S.

PREFEITURA MUNICIPAL DE ARAUCÁRIA

**paralela** engenharia consultiva

RUA DR. REYNALDO MACHADO nº 1373  
PRADO VELHO - CURITIBA - PR - CEP 80215-010  
FONE: (41) 3023-9940  
email: comercial@paralela.com.br

COORDENADOR DO PROJETO ENGº CLEVERSON FRANCISCO DE SOUZA CREA 81 401-D/PR	RESPONSÁVEL TÉCNICO
AUTOR DO PROJETO ENGº CLEVERSON FRANCISCO DE SOUZA CREA 81 401-D/PR	CO-AUTOR DO PROJETO EDMILSON DE SOUZA CREA 27 052-D/PR
DESENHISTA C.F.S.	ESCALA 1:100
DATA MARÇO/2021	FORMATO A1

PROJETO DE CONDOMÍNIO HABITACIONAL

OBRA	CONSTRUÇÃO DE CONDOMÍNIO HABITACIONAL VERTICAL EM ALVENARIA - 12 UNIDADES DE 02 PAVIMENTOS EM 4 BLOCOS		
CONTRATANTE	COMPANHIA MUNICIPAL DE HABITAÇÃO DE ARAUCÁRIA		
REPRESENTANTE LEGAL:	JOSE FERREIRA SOARES NETO CPF: 030.156.599-60		
ESPECIALIDADE	PROJETO BÁSICO DE DRENAGEM		ARQUIVO 588-000-DRENA01(01)_.dwg
CONTRATO 002/2021 PP07420	REFERÊNCIA DETALHES	PRANCHA DRENA 02/02	REVISÃO "4"