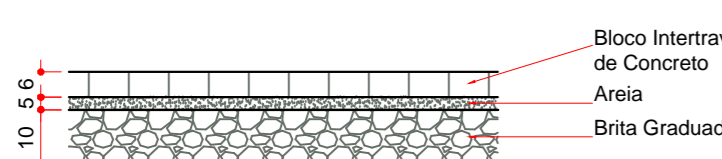


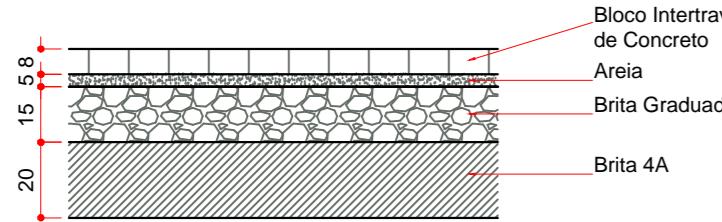
**LEGENDA**

PAVIMENTO EM BLOCO INTERTRAVADO DE CONCRETO (ACESSO VEÍCULOS e ESTACIONAMENTO)	
PAVIMENTO EM BLOCO INTERTRAVADO DE CONCRETO (CALÇADAS)	
JARDIM	

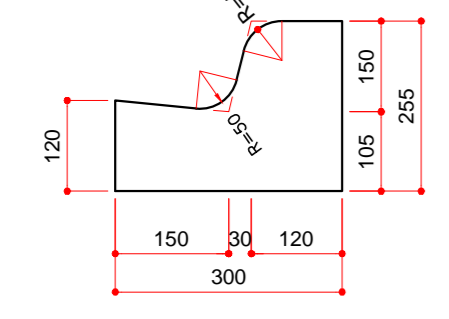
**SEÇÃO-TIPO EM BLOCO INTERTRAVADO DE CONCRETO Pavimento a Implantar (Calçadas)**  
S/ESC



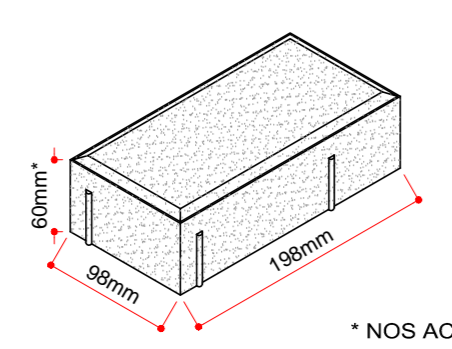
**SEÇÃO-TIPO EM BLOCO INTERTRAVADO DE CONCRETO Pavimento a Implantar (Acesso Veículos e Estacionamento)**  
S/ESC



**MEIO FIO DE CONCRETO COM SARJETA**  
SEM ESCALA  
\*medidas em mm.

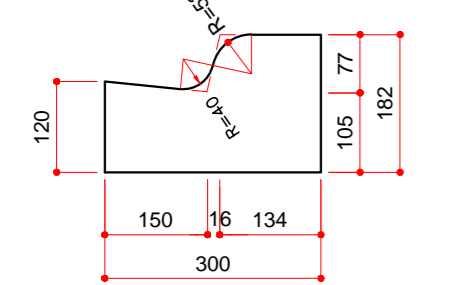


**DETALHE BLOCO INTERTRAVADO DE CONCRETO**  
SEM ESCALA



\* NOS ACESSOS DE VEÍCULOS DEVERIA SER UTILIZADO BLOCO COM ESPESURA DE 80mm fck > 35MPa

**MEIO FIO REBAIXADO DE CONCRETO COM SARJETA**  
SEM ESCALA  
\*medidas em mm.



IMPLANTAÇÃO - VIA INTERNA e CALÇADAS  
ESCALA 1:100

INDICAÇÃO FISCAL: 01.02.02.02.104

6			
5			
4			
3			
2			
1	06/10/2021	ALTERAÇÃO COTA IMPLANTAÇÃO ESTACIONAMENTO	C.F.S.
0	15/03/2021	EMISSÃO INICIAL	C.F.S.
REV.	DATA	MODIFICAÇÃO	NOME

PREFEITURA MUNICIPAL DE ARAUCÁRIA

		RUA DR. REYNOLDO MACHADO, nº 1073 PRADO VELHO - GUARATUBA, PR - CEP: 82010-000 FONE: 011 3523-9940 email: contato@paralela.com.br	
COORDENADOR DO PROJETO: ENOJ CLEVERSON FRANCISCO DE SOUZA CREA 01 401-D/PR		RESPONSÁVEL TÉCNICO: ENOJ CLEVERSON FRANCISCO DE SOUZA CREA 01 401-D/PR	
AUTOR DO PROJETO: ENOJ CLEVERSON FRANCISCO DE SOUZA CREA 01 401-D/PR		COLABORADOR DO PROJETO: ENOJ EMILSON DE SOUZA CREA 27 952-D/PR	
DESENHISTA	ESCALA	DATA	FÓRMOATO
C.F.S.	1:100	MARÇO 2021	A1

**PROJETO DE HABITAÇÃO COLETIVA**

OBRA: PROJETO DE HABITAÇÃO COLETIVA TIPO HABITAÇÃO SUPERPOSTA BAIRRO BOQUEIRÃO - ARAUCÁRIA - PR

CONTRATANTE: COMPANHIA MUNICIPAL DE HABITAÇÃO DE ARAUCÁRIA

ESPECIALIDADE	PROJETO BÁSICO DE PAVIMENTAÇÃO	ARQUIVO	099-003-FV9610101_Rev0
CONTRATO	REFERÊNCIA	PRANCHAS	PAVIM 01/01
06/2021	VIAS INTERNAS e CALÇADAS		
PROJ.020	ESTRUTURAS DOS PAVIMENTOS		
DATA CONTRATO			
FEVEREIRO 2021			